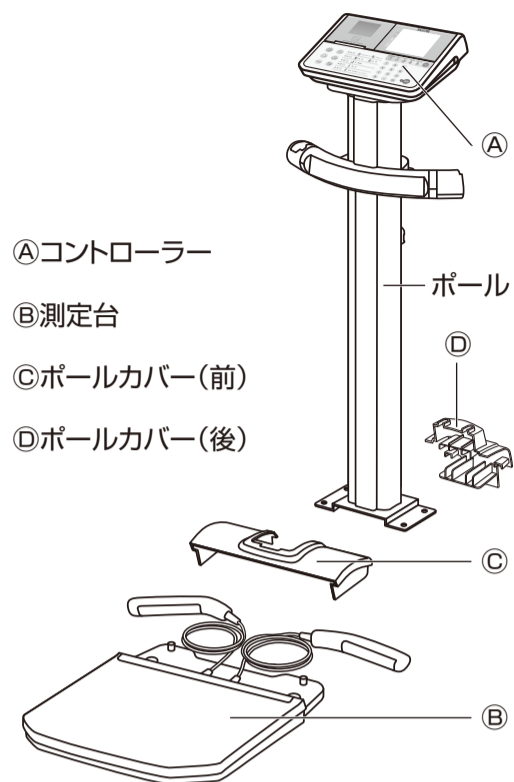


## 内容物の確認(測定台、コントローラー、付属品)

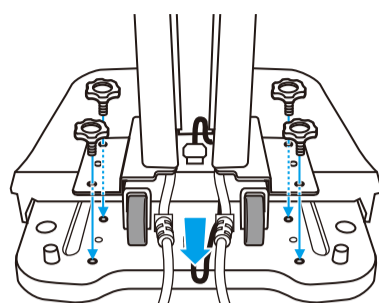


### 付属品

- ACアダプター
- 電源コード
- 取り付けネジ×4個
- マット×3枚
- 取扱説明書
- 組み立てガイド(本書)
- 操作手順ガイド
- 保証書
- プリンター用紙×1巻

## 組み立て

### 1 ポールの取り付け

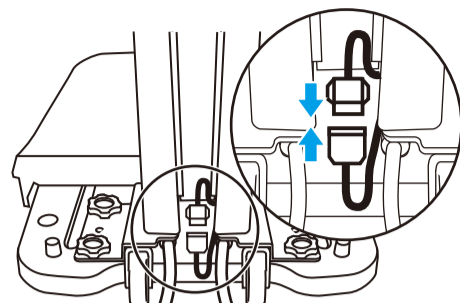


測定台にコントローラーのポールを載せ、取り付けネジを留める。

#### お知らせ

ポールでコードをはさまないようにご注意ください。

### 2 コネクターの接続

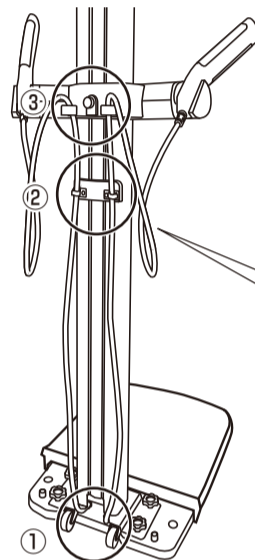


コントローラーと測定台のコネクターを接続する。

#### 注意

- ネジはしっかりと締め付け、緩みがないことを確認してください。
- 指を挟まないようにご注意ください。けがをすおそれがあります。

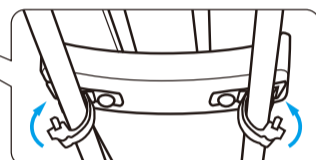
### 3 グリップのコードの取り付け



1. 左右のグリップをグリップホルダーに設置し、ポールの下部からコードを図のように①~③の順に配線する。

2. コードがたるまないように上に軽く引いて伸ばす。

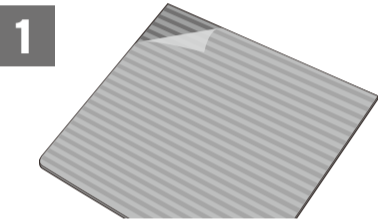
3. 左右のクランプを最後まで押し込んで留める。



#### 注意

• クランプの爪は大変固いので、取り外すときはご注意ください。

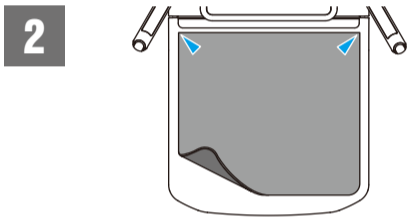
## マットの設置



1 マット裏面の保護シートをはがす。

#### お知らせ

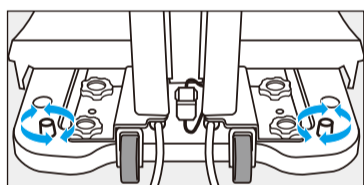
毎日測定する環境の場合は、1カ月をめやすにマットを交換してください。ご不明な点は、弊社お客様サービス相談室にお問い合わせください。



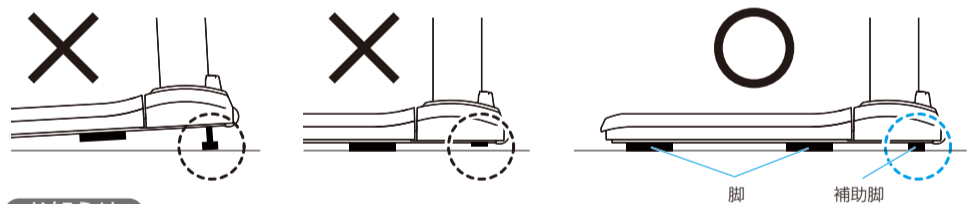
2 マットと測定台の角を合わせて貼る。

## 組み立て(つづき)

### 4 水平の確認



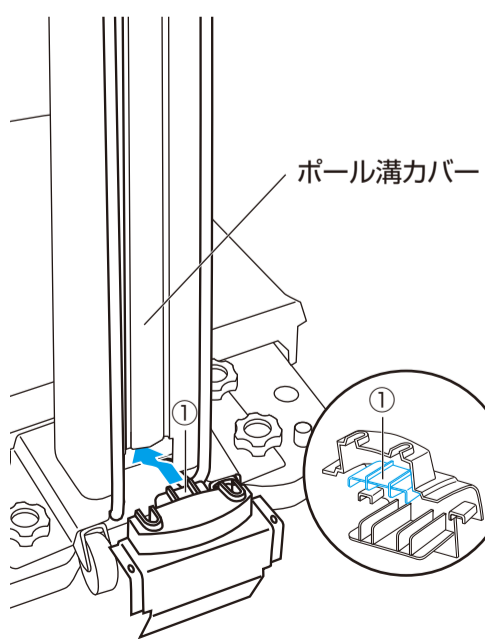
測定台のつまみを回して、脚(4カ所)および補助脚(2カ所)が浮かないように調整してください。



#### お知らせ

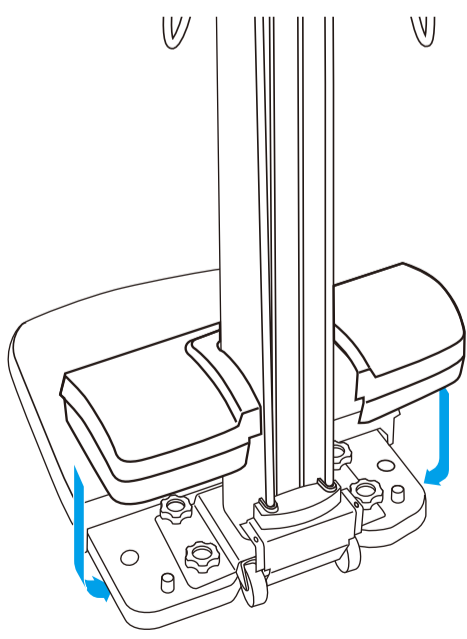
正確に測定するために、本機をできるだけ水平に設置してください。

### 5



ポールカバー(後)の①の部分ポール溝カバーの下に差し込む。

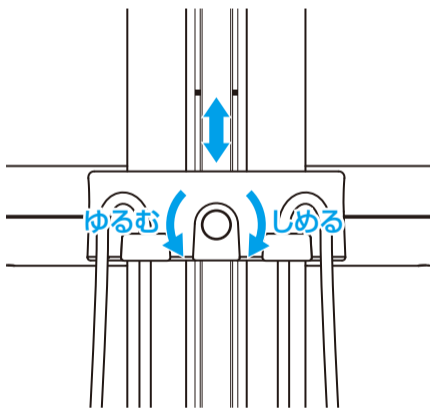
### 6



ポールカバー(前)を測定台に載せて、左右の爪がパチンとはまるまで上から押し込む。

## グリップホルダーの調節

### ■高さの調節

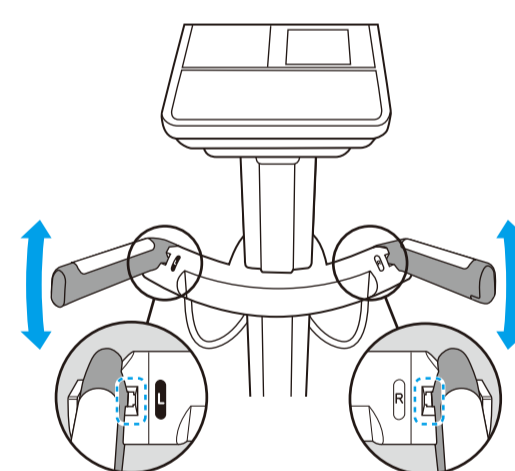


ネジをゆるめ、グリップホルダーを上下に動かして位置を調節する。位置を決めたらネジを回してしっかりと固定する。

#### お知らせ

グリップホルダーを■印に合わせると、弊社が推奨する標準的な高さになります。

### ■角度の調節

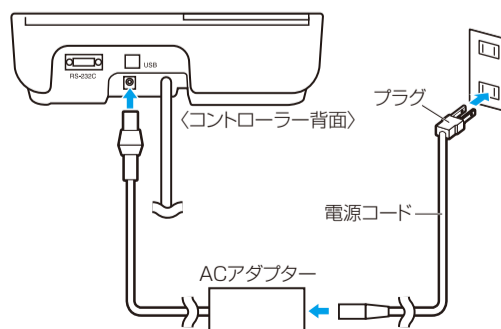


グリップホルダーを上下に動かして角度を調節する。

#### お知らせ

グリップホルダーのくぼみを「L」「R」シールの中心に合わせて、弊社が推奨する測定しやすい傾きになります。

## 電源の接続



1. ACアダプターと電源コードを接続し、ACアダプターをコントローラーのジャックに差し込む。
2. 電源コードのプラグ側をコンセントに差し込む。

### 警告

感電の原因となることがありますので、濡れた手でACアダプターやプラグを抜き差ししないでください。